



**INFORMATION HABILLAGE
FABRIKANTEN INFORMATION
MANUFACTURING INFORMATION**

10 ½''' ETA 955.412

IH 955412 FDE 489522 07 14.10.2013

Spécifications techniques

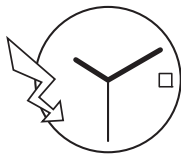
1. Forme et genre

Calibre rond 10 ½'''
Affichage analogique
Quartz: 32'768 Hz
Pierres: 7

2. Dimensions en mm

Diamètre total 23,90
Diamètre d'encageage 23,30
Hauteur totale du mouvement 2,50
Hauteur sur pile 2,57

3. Fonctions



Affichage par aiguilles:
heures, minutes, secondes.
Quantième dans le guichet.

Circuit économiseur de courant (asservis-
sment et hachage).

Indicateur de fin de vie de pile (EOL).

4. Corrections

Tige de mise à l'heure à 3 positions:
Tige de mise à l'heure:
Pos. 1 Position de marche (neutre).

Pos. 2 Correction rapide de la date.

Pos. 3 Mise à l'heure, arrêt de la se-
conde.

Technische Spezifikationen

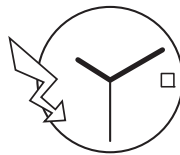
1. Form und Art

Rundes Kaliber 10 ½'''
Analoganzeige
Quarz: 32'768 Hz
Steine: 7

2. Abmessungen in mm

Gesamtdurchmesser 23,90
Gehäusepassungsdurchmesser 23,30
Gesamtwerkhöhe 2,50
Höhe auf Batterie 2,57

3. Funktionen



Anzeige durch Zeiger:
Stunden, Minuten, Sekunden.
Datum in Fenster.

Stromsparende Motorsteuerung (Asservis-
sment und Hachage).

Batterie-End-Anzeige (EOL).

4. Korrekturen

Zeigerstellwelle mit 3 Stellungen:
Zeigerstellwelle:
Pos. 1 Gangstellung (neutral).

Pos. 2 Schnellkorrektur des Datums.

Pos. 3 Zeigerstellung, Stop der Sekunde.

Technical specifications

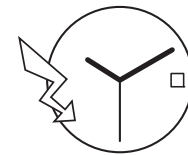
1. Shape and type

Round caliber 10 ½'''
Analog display
Quartz: 32'768 Hz
Jewels: 7

2. Dimensions in mm

Overall diameter 23.90
Case fitting diameter 23.30
Overall movement height 2.50
Height on battery 2.57

3. Functions



Display by means of hands:
hours, minutes, seconds.
Date in window.

Integrated circuit with current saving drive
system (asservisment and chopped mo-
tor pulses).

End-of-life display (EOL).

4. Corrections

Handsetting stem with 3 positions:
Handsetting stem:
Pos. 1 Running position (neutral).

Pos. 2 Quick correction of date.

Pos. 3 Time setting, stopping of second.



ETA SA
MANUFACTURE HORLOGÈRE SUISSE
DEPUIS 1793

ETA SA Manufacture Horlogère Suisse
SC Product Communication | Bahnhofstrasse 9 | 2540 Grenchen | Switzerland
Phone +41 (0)32 655 71 11 | Fax +41 (0)32 655 71 74 | contact@eta.ch | www.eta.ch

A COMPANY OF THE **SWATCH GROUP**

5. Principe de construction

Platine et pont fabriquées en laiton, dorés.

Moteur pas à pas ETA 180°/s.
1 impulsion/sec.

6. Ajustement de la marche

Ajustement de la marche par EEPROM. Le réglage de la marche programmé dans l'IC est conservé dans des mémoires non volatiles, il est reprogrammable.

7. Habillage

Le cadran est maintenu par 2 fixateurs de cadran.

Aiguilles

Indication pour aiguilles:
voir plan *AIGUILLAGES*.

Le respect des balourds indiqués garantit la résistance aux chocs selon les normes en vigueur.

8. Outillage

Porte-pièce No 013843 pour ouvrir et fermer les fixateurs de cadran.

Porte-pièce "presse-tirette" No 013783 pour enlever la tige de mise à l'heure.

Ces outils peuvent être commandés chez:

ETA SA Manufacture Horlogère Suisse
Customer Support
Bahnhofstrasse 9
2540 Grenchen
Switzerland

Phone +41 (0)32 655 27 77
Fax +41 (0)32 655 84 30
customer-support@eta.ch
www.eta.ch

9. Alimentation

Pile à l'oxyde d'argent
U = 1,55 V, type "Low drain".

Pile Ø 9,50 mm, hauteur 2,05 mm
Capacité 40 mAh (Renata)

Renata 371, Varta V371,
Energizer 371, SR 920 SW.

5. Konstruktionsprinzip

Werkplatte und Brücke aus Messing hergestellt, vergoldet.

Schrittmotor ETA 180°/s.
1 Impuls/Sek.

6. Gangregulierung

Gangregulierung durch Digital-Abgleich (EEPROM). Die Gangregulierung ist in nicht flüchtigen Speichern des IC programmiert; sie kann neu programmiert werden.

7. Ausstattung

Das Zifferblatt ist durch 2 Zifferblatthalter gehalten.

Zeiger

Angaben für Zeiger:
siehe Zeichn. *ZEIGERWERKHÖHEN*.

Bei Einhaltung der angegebenen Unwuchtwerte wird die Stossicherheit laut einschlägigen Normen gewährleistet.

8. Werkzeuge

Werkstückhalter Nr. 013843 zum Öffnen und Schliessen der Zifferblatthalter.

Werkstückhalte "presse-tirette" Nr. 013873 zum Herausnehmen der Stellwelle.

Diese Werkzeuge können bei folgender Adresse bestellt werden:

ETA SA Manufacture Horlogère Suisse
Customer Support
Bahnhofstrasse 9
2540 Grenchen
Switzerland

Phone +41 (0)32 655 27 77
Fax +41 (0)32 655 84 30
customer-support@eta.ch
www.eta.ch

9. Stromversorgung

Silberoxyd-Batterie
U = 1,55 V, Typ "Low Drain".

Batterie Ø 9,50 mm, Höhe 2,05 mm
Kapazität 40 mAh (Renata)

Renata 371, Varta V371,
Energizer 371, SR 920 SW.

5. Principle of construction

Main plate and bridge made of brass, gilt.

Stepping motor ETA 180°/s.
1 impulse/sec.

6. Rate adjustment

Adjustment by EEPROM. The rate adjustment programmed in the IC is stored in non volatile memories; can be programmed anew.

7. Casing

The dial is fixed by means of 2 dial fasteners.

Hands

Indications for hands:
see drawing *HAND FITTING HEIGHTS*.

Observation of the unbalances indicated guarantees shock-resistance in accordance with current standards.

8. Tool

Movement holder No. 013843 for opening and closing the dial fasteners.

Movement holder "presse-tirette" No 013873 for extracting the hand-setting stem.

These tools can be ordered from:

ETA SA Manufacture Horlogère Suisse
Customer Support
Bahnhofstrasse 9
2540 Grenchen
Switzerland

Phone +41 (0)32 655 27 77
Fax +41 (0)32 655 84 30
customer-support@eta.ch
www.eta.ch

9. Current supply

Silver oxide battery
U = 1.55 V, "Low Drain" type.

Battery Ø 9.50 mm, height 2.05 mm
Capacity 40 mAh (Renata)

Renata 371, Varta V371,
Energizer 371, SR 920 SW.

9. Alimentation

Pile Ø 9,50 mm, hauteur 2,70 mm
Capacité 55 mAh (Renata)

Renata 395, Varta V395,
Energizer 395, SR 927 SW.

Remarque:

Si une pile haute 2,70 mm est utilisée,
il faudra adapter en conséquence le
fond de la boîte. Voir plan
" Cage pour boîte ".

9. Stromversorgung

Batterie Ø 9,50 mm, Höhe 2,70 mm
Kapazität 55 mAh (Renata)

Renata 395, Varta V395,
Energizer 395, SR 927 SW.

Bemerkung:

Wird eine Batterie mit Höhe 2,70 mm
verwendet, muss der Schalenboden
entsprechend angepasst werden. Siehe
Plan " Uhrwerkgestell für Gehäuse ".

9. Current supply

Battery Ø 9.50 mm, height 2.70 mm
Capacity 55 mAh (Renata)

Renata 395, Varta V395,
Energizer 395, SR 927 SW.

Remark:

If battery height 2.70 mm is used, the
case back must be adapted according-
ly. See drawing " Frame for case ".

10. Performances

10. Leistungen

10. Performances

Critères Kriterien Criteria	Conditions Bedingungen Conditions	MIN	TYP	MAX	Unités Einheiten Units
Consommation mouvement Stromaufnahme Uhrwerk Power consumption movement	U = 1,55 V T= 25° C quantième non en prise Kalender nicht im Eingriff Date mechanism not in gear		0,80	1,20	µA
Marche instantanée Momentaner Gang Instantaneous rate	U = 1,55 V T= 25° C	-0,3	+0,1	+0,5	s/d
Température de fonctionnement Betriebstemperatur Operating temperature		0		+50	°C
Résistance aux chocs Stossicherheit Shock-resistance	NIHS 91-10				
Résistance aux champs magnétiques Magnetfeldabschirmung Resistance to magnetic influences	norme magnétique Magnetismus-Norm magnetism standard	1600 20			A/m Oe
Couple utile Drehmoment Useful torque	U = 1,55 V T= 25° C quantième non en prise Kalender nicht im Eingriff Date mechanism not in gear	3,0	7,0		µNm
Autonomie théorique de pile Theoretische Autonomie der Batterie Autonomy theoretic of battery	Avec pile Mit Batterie With battery		68 * 94 *		mois Monate months
CEM / Compatibilité électromagnétique EMV / Elektromagnetische Verträglichkeit EMC / Electromagnetic compatibility	EN 50082-1, EN 50081-1			CE Conforme CE Konform CE Conform	
* En pratique, pour les mouvements à très faible consommation, l'autonomie maximum sera donnée par la durée de vie intrinsèque de la pile. * In der Praxis ergibt sich für Werke mit sehr schwachem Verbrauch die maximale Autonomie aus der jeweiligen Lebensdauer der Batterie. * In practice, for movements with very low consumption, the maximum autonomy is given by the specific length of life of the battery.					

11. Contrôle de la marche

La période d'inhibition est de
60 secondes.

La mesure de la marche ne peut se faire
qu'avec un appareil permettant une me-
sure pendant 60 secondes ou un multiple
de 60 secondes.

La mesure de la marche doit avoir lieu à
une température comprise entre 20° C et
25° C.

11. Gangkontrolle

Die Inhibitions-Periode beträgt
60 Sekunden.

Der Gang kann nur mit einem Instrument
gemessen werden, das eine Messung
während einer Zeitspanne von 60 Sekun-
den oder einem Vielfachen davon erlaubt.

Die Gangmessung muss bei einer Tem-
peratur von 20° C bis 25° C erfolgen.

11. Checking the rate

The inhibition period is
60 seconds.

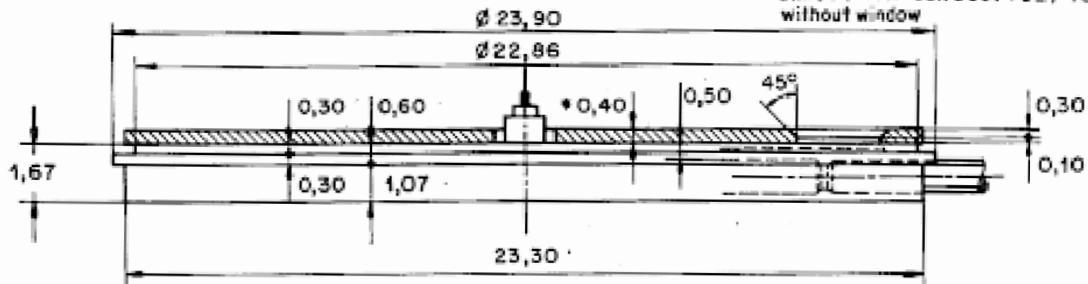
The rate must be checked with an instru-
ment that allows measuring over one or
several periods of 60 seconds.

Check the rate at a temperature
between 20° C and 25° C.

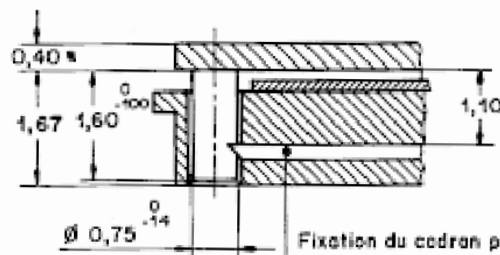
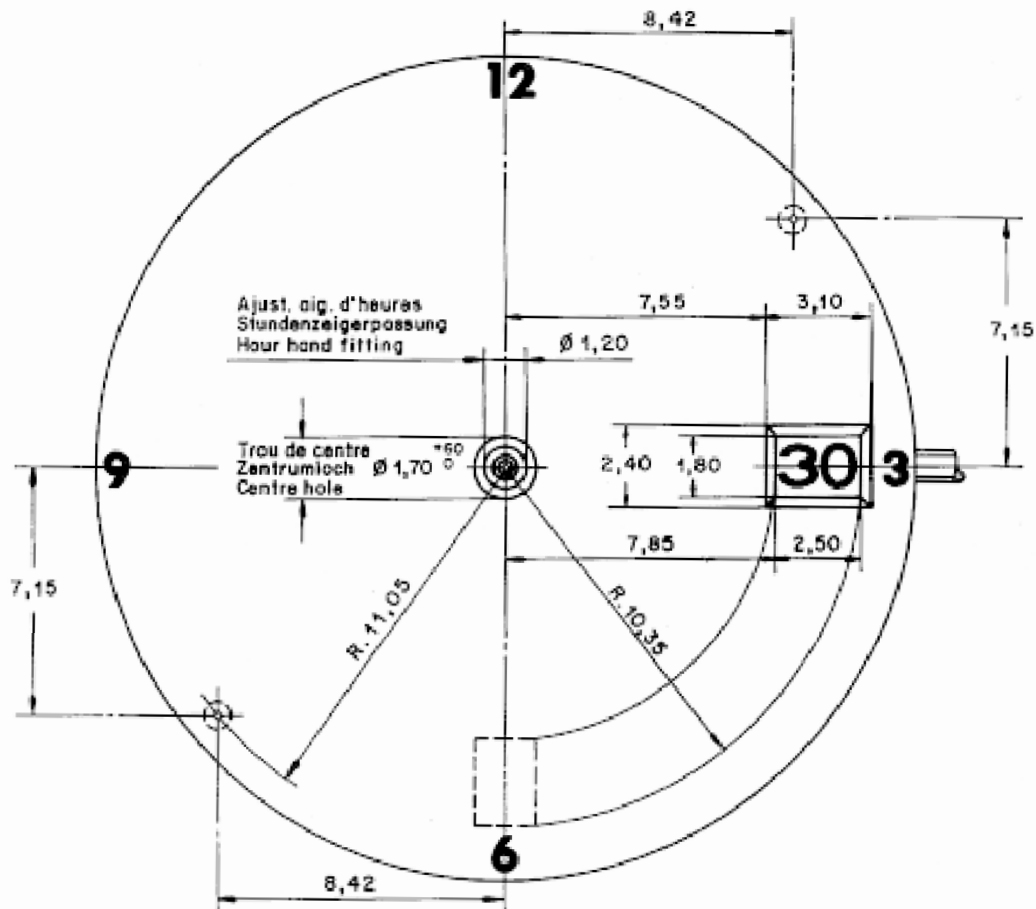
Indications pour cadran
Angaben für Zifferblatt
Indications for dial

Cal. 955.402/412/432

sans guichet
ohne Fenster
without window



- Pour aiguillage 0 (réduit) cadran ép. 0,30
Für Zeigerwerkhöhe 0 (niedrig) Zifferblattdicke 0,30
For hand-fitting height 0 (reduced) dial thickness 0,30



Ech.
Mst. 10: 1
Scale

Fixation du cadran par verrous
Zifferblattbefestigung durch Riegel
Dial fixed with bolts

Altänderungen: 18.6.84 hm 2C, 27.6.84 hm 2F
86081947 hm 2C, 87042426 hm 94017213 kg
97023830 hm



ETA SA Fabriques d'Ebauches
CH 2540 Grenchen

Kont.-Richtl.

Masse in mm, Teil in 1/1000mm

Datum: 6. 12. 82

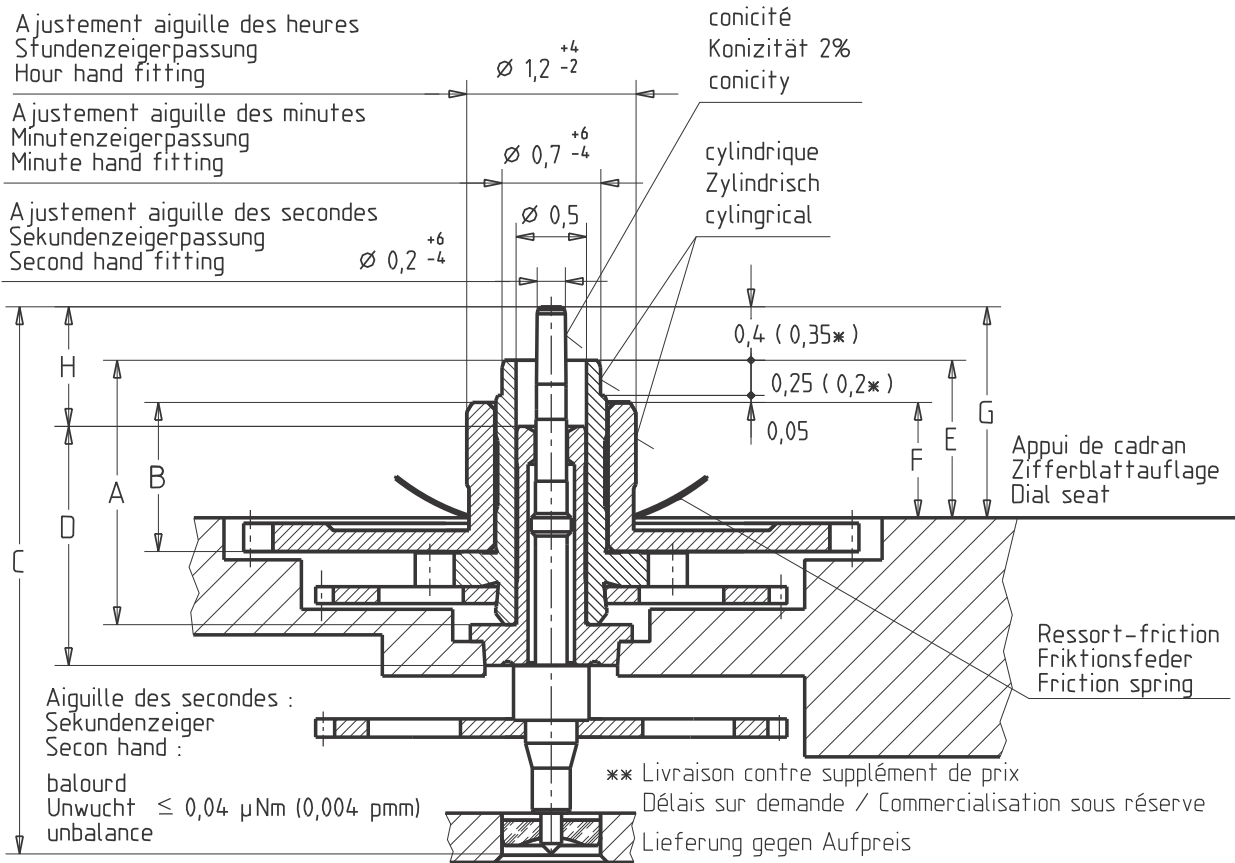
Maßstab

Gezeichnet:

Kontrolliert:

Nous nous réservons tous les droits sur ce document. Il est comié au destinataire. Il ne peut, sans notre autorisation écrite, être copié, reproduit, communiqué à des tiers.
Für dieses Dokument behalten wir uns alle Rechte vor. Es ist nur für den Empfänger bestimmt. Ohne unsere schriftliche Bewilligung darf es nicht kopiert, vervielfältigt und Dritten zugänglich gemacht werden.
We reserve all rights for this document. It is meant for the recipient only and it may not be copied, printed or given to a third person without our written permission.

Nous nous réservons tous les droits sur ce document. Il est confié au destinataire. Il ne peut, sans notre autorisation écrite, être copié, reproduit, communiqué à des tiers.
 Für dieses Dokument behalten wir uns alle Rechte vor. Es ist nur für den Empfänger bestimmt. Ohne unsere schriftliche Bewilligung darf es nicht kopiert, vervielfältigt und Dritten zugänglich gemacht werden.
 We reserve all rights for this document. It is meant for the recipient only and it may not be copied, printed or given to a third person without our written permission.



Aiguille des secondes : balourd
 Sekundenzeiger : Unwucht $\leq 0,04 \mu\text{Nm}$ (0,004 pmm)
 Second hand : unbalance

Aiguille des minutes : balourd
 Minutenzeiger : Unwucht $\leq 3,0 \mu\text{Nm}$
 Minute hand : unbalance : (0,3 pmm)

masse :
 Masse : $\leq 10 \text{ mg}$
 mass :

** Livraison contre supplément de prix
 Délais sur demande / Commercialisation sous réserve
 Lieferung gegen Aufpreis
 Lieferfrist auf Anfrage / Vertrieb mit Vorbehalt
 Delivery with surcharge / Delivery schedule on demand
 Market launch with specific conditions

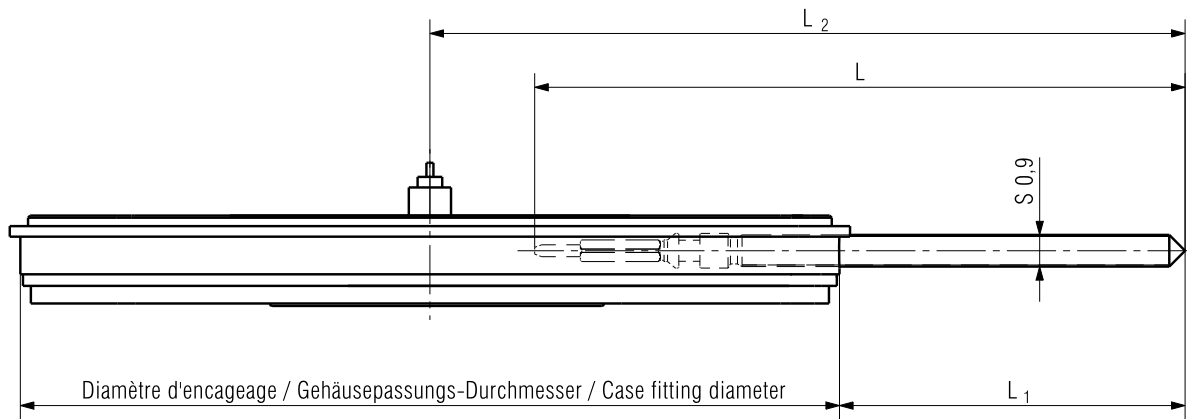
* Pour aiguillage 0 (réduit) cadran ép. 0,3
 Für Zeigerwerkhöhe 0 (niedrig) Zifferblatttdicke 0,3
 For hand fitting height 0 (reduced) dial thickness 0,3

Aiguillage Zeigerwerk- höhe	Longueur / Länge / Length				Dépassement Höhe über Zifferblattauflage Height over dial seat			H
	A	B	C	D	E	F	G	
Hand fitting height	Chaussée Minutenrohr Cannon pinion	Roue des heures Stundenrad Hour wheel	Pignon des sec. Sekundentrieb Second wheel pinion	Tube de centre Zentrumrohr Centre tube	Chaussée Minutenrohr Cannon pinion	Roue des heures Stundenrad Hour wheel	Pignon des sec. Sekundentrieb Second wheel pinion	
* réduit niedrig reduced	1,66	0,89	3,63	1,7	0,9	0,65	1,25	0,6
1 normal	1,88	1,06	3,88	1,7	1,1	0,8	1,5	0,85
** 3	2,38	1,56	4,38	1,7	1,6	1,3	2	1,35
** 4	2,63	1,81	4,63	1,7	1,85	1,55	2,25	1,6
** 5	2,88	2,06	4,88	1,7	2,1	1,8	2,5	1,85

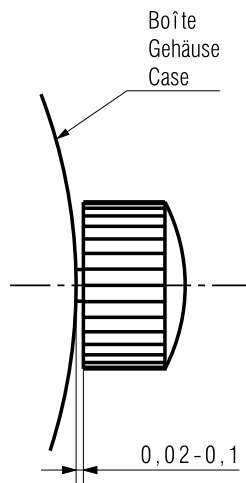
Kaliber / Calibre / Caliber	Massstab Echelle Scale		EUCLID321B
956102/112/152/402/412/612/652			
955102/112/402/412/452/612/652			Masse in mm Dimensions en mm Dimensions in mm Tol. 1/1000 mm

AIGUILLAGES ZEIGERWERKHÖHEN HAND FITTING HEIGHTS	Version	Revision Révision	Blatt Feuille Sheet
Z0038907	00	00	01

Ersatz für En remplacement de Remplacement for	24.2.87		Klass. Class.	ZVACC	KUN
Aenderung Modification	Geprüft Contrôlé Controlled		Freigegeben Libéré Released	Erstellt Etabli Created	Geprüft Contrôlé Controlled
		ETA SA Manufacture Horlogère Suisse CH-2540 Grenchen UNE SOCIÉTÉ DU SWATCH GROUP	03.05.2001 HAM	24.09.2002 ZWJ	24.09.2002 FEU



Longueur de la tige Länge der Stellwelle Length of setting stem	L	L ₁	L ₂
0 *	16,05	7,38	19,03
Normal	18,50	9,83	21,48
1 *	24,50	15,83	27,48



Livraison contre supplément de prix
* Lieferung gegen Aufpreis
Delivery with surcharge

Nous nous réservons tous les droits sur ce document. Il est comié au destinataire. Il ne peut, sans notre autorisation écrite, être copié, reproduit, communiqué à des tiers. Für dieses Dokument behalten wir uns alle Rechte vor. Es ist nur für den Empfänger bestimmt. Ohne unsere schriftliche Bewilligung darf es nicht kopiert, vervielfältigt und Dritten zugänglich gemacht werden. We reserve all rights for this document. It is meant for the recipient only and it may not be copied, printed or given to a third person without our written permission.

Kaliber / Calibre / Caliber 955.402 / 955.412 / 955.422 / 955.432		Masstab Echelle Scale --		CATIA V5
		Masse in mm Dimensions en mm Dimensions in mm		Tol. 1/1000 mm
TIGE: LONGUEUR, POSITION COURONNE STELLWELLE: LAENGE, KRONENPOSITION STEM: LENGTH, CROWN POSITION		Z0646803	Version 00	Revision 00 Blatt Feuille Sheet 01/01
ETA ^{SA} MANUFACTURE HORLOGÈRE SUISSE DEPUIS 1793 A COMPANY OF THE SWATCH GROUP	Ersatz für/En remplacement de/Remplacement for	Klass. ZVACC		KUN
	Aenderung/Modification	Erstellt Etabli Created 07.06.2011 ZWJ	Geprüft Contrôlé Controlled 08.06.2011 GDA	Freigegeben Libéré Released 08.06.2011 GDA

**Modifications comparées aux versions
précédentes du document**

**Änderungen gegenüber
vorhergehenden Dokumentversionen**

**Modifications compared with previous
document versions**

Version	Date Datum Date	Modification	Änderung	Modification	Page Seite Page
07.1	14.10.2013	Nouvelle adresse	Neue Adresse	New adress	1, 2., 8
07	11.07.2011	Nouveau plan	Neue Zeichnung	New drawing	8
		Autonomie théorique de pile	Theoretische Autonomie der Batterie	Autonomy theoretic of battery	3
06	10.06.2010	Modification plan	Änderung Zeichnung	Modification drawing	4
		Suppression "Contrôle à réception"	"Eingangskontrolle" entfernt	Remove "incoming inspection"	3
		Modification impulsions	Änderung Impulse	Modification impulses	2
05	11.08.2009	Nouveaux plans	Neue Zeichnungen	New drawings	5-8
		Nouveau layout	Neues Layout	New layout	1-12
		Répartition des calibres	Aufteilung pro Kaliber	Allocation per caliber	--

Sous réserve de toutes modifications.

Änderungen vorbehalten.

All modifications reserved.

**Ce document se trouve sur le
Support Center Portal (SCP) :**

www.eta.ch

- Support Center
- Support Center Portal
- Documents techniques

**Dieses Dokument finden Sie im
Support Center Portal (SCP):**

www.eta.ch

- Support Center
- Support Center Portal
- Technische Dokumente

**This document can be found on the
Support Center Portal (SCP):**

www.eta.ch

- Support Center
- Support Center Portal
- Technical Documents



ETA^{SA}
MANUFACTURE HORLOGÈRE SUISSE
DEPUIS 1793

SC PRODUCT COMMUNICATION

Bahnhofstrasse 9
2540 Grenchen
Switzerland

Phone +41 (0)32 655 71 11
Fax +41 (0)32 655 71 74

contact@eta.ch
www.eta.ch